



# A12 E - A12 ED

## Piattaforme Aeree Semoventi

### SELF-PROPELLED AERIAL PLATFORMS

LA SCELTA IDEALE PER RIDURRE I COSTI ED AUMENTARE LA SICUREZZA NEI LAVORI AEREI DI MANUTENZIONE E DI INSTALLAZIONE.

### PLATES-FORMES AUTOMOTRICES

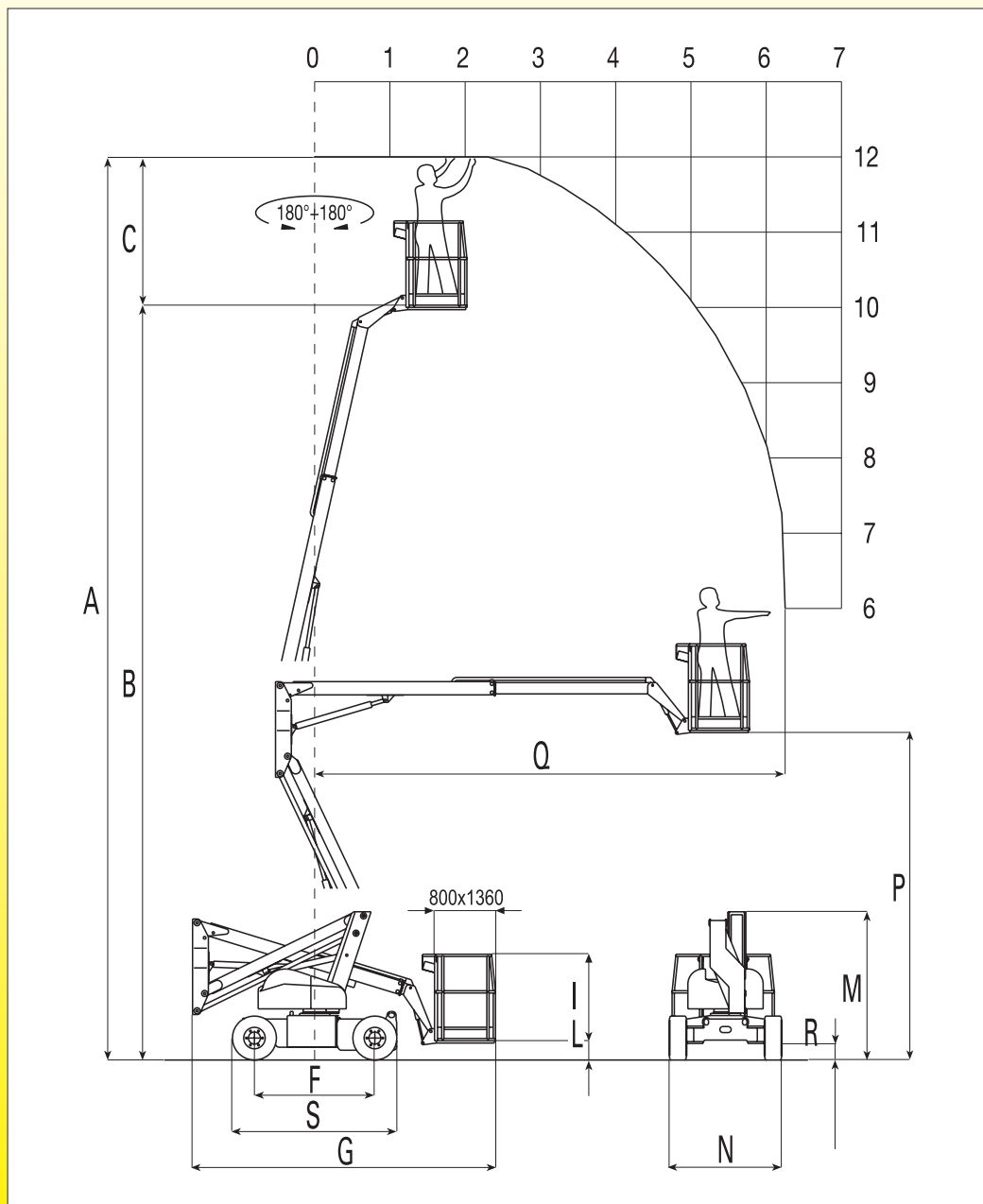
THE RIGHT CHOICE WHICH ALLOWS YOU TO LOWER YOUR COSTS AND TO INCREASE YOUR SAFETY DURING AERIAL ASSISTANCES AND INSTALLATIONS.

### SELBSTFAHRENDEN HYDRAULISCHE HEBEBÜHNEN

LA SOLUTION IDEALE QUI VOUS PERMET DE LIMITER VOS COÛTS ET D'AUGMENTER VOTRE SECURITE PENDANT LES TRAVAUX AERIENS D'ENTRETIEN ET D'INSTALLATION.

### PLATAFORMAS ELEVADORAS AUTOPROPULSADAS

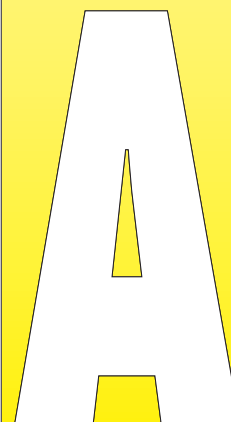
LA ELECCION IDEAL PARA REDUCIR COSTES Y AUMENTAR LA SEGURIDAD EN MANTENIMIENTOS Y INSTALACIONES ALTAS.



A12 E - A12 ED	
A	12000
B	10000
C	2000
F	1600
G	4150/4230*
I	1120
L	285
M	1970
N	1500
P	4450
Q	6300
R	170
S	2214

(\*) Dati riferiti al modello con rotazione idraulica del cesto 70°+70°

(\*) Specifications refer to the model with hydraulic cage rotation 70°+70°



PIATTAFORME AEREE SEMOVENTI  
GIREVOLI ARTICOLATE  
SELF-PROPELLED AERIAL PLATFORMS  
ARTICULATED ROTATING



Concessionario  
Dealer  
Importateur  
Händler  
Concesionario

## Piattaforme Aeree Semoventi

### A12 E - A12 ED

Descrizioni ed illustrazioni si intendono fornite a titolo indicativo e non impegnativo.  
Specifications are nominal and may be revised to reflect design improvements.

En cas de nécessité les spécifications techniques peuvent être modifiées.

Im Interesse einer technischen Weiterentwicklung können die Geräte jederzeit vom Hersteller entsprechend geändert werden.  
Las descripciones e ilustraciones descritas son orientativas y pueden ser modificadas.

Allestimento Standard	Standard Features	Version Standard	Standardausstattung	Equipamiento Estandar
<ul style="list-style-type: none"> <li>Costruzione secondo la norma EN 280 e conforme a tutte le normative internazionali di sicurezza</li> <li>Trasmissione elettro-idraulica</li> <li>Comandi proporzionali</li> <li>Batteria trazione</li> <li>Caricabatteria ad alta frequenza 230 V monofase incorporato</li> <li>Claxon, voltmetro e contatore</li> <li>Controllo elettrico inclinazione piattaforma con blocco automatico</li> <li>Indicatore batteria scarica con dispositivo salva-batteria (stop automatico del sollevamento)</li> <li>Avvisatore acustico movimenti</li> <li>Traslazione consentita alla massima altezza</li> <li>Limitatore del carico in piattaforma</li> <li>Ruote nere super elastiche</li> <li>Predisposizione per linea elettrica 230 V in piattaforma</li> </ul> <p><b>Options:</b></p> <ul style="list-style-type: none"> <li>Rotazione idraulica del cesto 70°+70°</li> <li>Avvisatore luminoso lampeggiante</li> <li>Cappuccio di protezione scatola comandi</li> <li>Linea elettrica 230 V in piattaforma</li> <li>Linea elettrica 230 V in piattaforma con salvavita</li> <li>Ruote bianche antistraccia superelastiche</li> </ul>	<ul style="list-style-type: none"> <li>Produced according to EN 280 norm and the international safety regulations</li> <li>Electric-hydraulic transmission</li> <li>Proportional controls</li> <li>Traction battery</li> <li>High frequency battery-charger 230V incorporated</li> <li>Horn, voltmeter and hourmeter</li> <li>Electric tilt alarm device with automatic stop</li> <li>Flat battery indicator with battery-protection device (automatic lifting stop)</li> <li>All-motion alarm</li> <li>Driveable at max. height</li> <li>On platform load limiting device</li> <li>Super elastic black tyres</li> <li>230 V electric line pre-disposition on the platform</li> </ul> <p><b>Optionals:</b></p> <ul style="list-style-type: none"> <li>Hydraulic cage rotation 70°+70°</li> <li>Flashing warning light</li> <li>Gearcase protection cap</li> <li>230V. Supply with plug on the platform</li> <li>230V Supply with plug on the platform with earth-leakage circuit breaker</li> <li>Super elastic non-marking white tyres</li> </ul>	<ul style="list-style-type: none"> <li>Conforme à la norme EN 280 et aux normes internationales de sécurité</li> <li>Transmission électro-hydraulique</li> <li>Commandes proportionnelles</li> <li>Batterie traction</li> <li>Chargeur de la batterie 230 V en haute fréquence incorporé</li> <li>Klaxon, voltmètre et compteur horaire</li> <li>Contrôle électrique de l'inclinaison de la plateforme avec blocage automatique</li> <li>Indicateur de batterie déchargée avec dispositif protège-batterie (arrêt automatique du levage)</li> <li>Avertisseur acoustique des mouvements</li> <li>Déplacement possible à la max. hauteur</li> <li>Limiteur de charge sur plateforme</li> <li>Pneus noirs super élastiques</li> <li>Predisposition de ligne électrique 230 V en plateforme</li> </ul> <p><b>Options:</b></p> <ul style="list-style-type: none"> <li>Rotation hydraulique du panier 70°+70°</li> <li>Avertisseur lumineux clignotant</li> <li>Capuchon de protection pour le boîtier de commande</li> <li>Ligne électrique 230 V en plateforme</li> <li>Ligne électrique 230 V en plateforme avec sauve vie</li> <li>Pneus blancs anti-trace super élastiques</li> </ul>	<ul style="list-style-type: none"> <li>Hergestellt nach EN 280 Norm und internationalen Sicherheitsbestimmungen</li> <li>Elektro-hydraulischer Antrieb</li> <li>Proportionalsteuerung</li> <li>Traktionsbatterie</li> <li>230V Einphasen-HF-Ladegerät</li> <li>Hupe, Spannungsmesser und Betriebsstundenzähler</li> <li>Neigungsüberwachung mit Sicherheitsabschaltung</li> <li>Batterie-Tiefentladeschutz (mit autom. Hubblocierung)</li> <li>Akustischer Bewegungsalarm</li> <li>In max. Arbeitshöhe verfahrbar</li> <li>Lastbegrenzer auf der Plattform</li> <li>Vollgummireifen schwarz</li> <li>Elektr. 230 V Leitung auf Plattform vorverlegt</li> </ul> <p><b>Optionen:</b></p> <ul style="list-style-type: none"> <li>Hydr. Korbrotation 70°+70°</li> <li>Warnleuchte</li> <li>Schutzkappe für Steuerpult</li> <li>230V Anschluss auf der Plattform</li> <li>230V Anschluss auf Plattform mit Steckdose und FI-Schutzschalter</li> <li>Vollgummireifen weiss nichtmarkierend</li> </ul>	<ul style="list-style-type: none"> <li>Construcción según la norma EN 280 y de acuerdo a todas las normativas internacionales de seguridad</li> <li>Transmisión electro-hidráulica</li> <li>Mandos proporcionales</li> <li>Batería tracción</li> <li>Cargador de batería de alta frecuencia 230 V incorporado</li> <li>Claxon, voltímetro y cuentahoras</li> <li>Control eléctrico de inclinación de plataforma con bloqueo automático</li> <li>Indicador de batería descargada con dispositivo de protección batería (parada automática de la elevación)</li> <li>Alarma acústica de movimiento</li> <li>Desplazamiento permitido a la max. altura</li> <li>Limitador de carga en la plataforma</li> <li>Ruedas negras super elásticas</li> <li>Predisposición línea eléctrica 230 V en plataforma</li> </ul> <p><b>Opciones:</b></p> <ul style="list-style-type: none"> <li>Rotación hidráulica cesto 70°+70°</li> <li>Avisador luminoso intermitente</li> <li>Casquillo protector caja de mandos</li> <li>Línea eléctrica 230 V en plataforma</li> <li>Línea eléctrica 230 V en plataforma con interruptor diferencial automático</li> <li>Ruedas blancas anti-huella super elásticas</li> </ul>

					A12 E	A12 ED
Portata totale	Total capacity	Capacité de la plateforme	Tragfähigkeit der Plattform	Capacidad total	kg	200
Altezza massima di lavoro	Working height	Hauteur de travail	Arbeitshöhe	Altura máxima de trabajo	m	12
Sbraccio massimo di lavoro	Max working outreach	Déport max. de travail	Seitliche Arbeitsreichweite	Extensión máxima de trabajo	m	6,3
Rotazione torretta	Degree turret rotation	Rotation tourelle	Schwenkbereich	Rotación de la torreta	-	180°+180°
Dimensioni cesto	Cage dimensions	Dimensions panier	Maße des Arbeitskorbes	Dimensiones cesto	mm	800 x 1360
Comando	Power	Source d'énergie	Antriebsart	Fuente de energía	-	Batteria / Diesel
Batteria	Battery	Batterie	Batterie	Batería	V/Ah	48 / 325
Caricabatteria	Battery-charger	Chargeur	Ladegerät	Recargador de batería	V/A	48 / 45
Capacità serbatoio olio	Oil tank capacity	Capacité réservoir d'huile	Inhalt Hydrauliktank	Capacidad de depósito de aceite	l	40
Max pressione idraulica	Max hydraulic pressure	Pression hydraulique max	Arbeitsdruck	Máxima presión hidráulica	bar	210
Velocità traslazione (veloce)	Drive speed (fast)	Vitesse de déplacement (grande vitesse)	Fahrtgeschwindigkeit (schnell)	Velocidad de desplazamiento (rápida)	km/h	4
Velocità di sicurezza	Security speed	Vitesse de sécurité	Sicherheitsgeschwindigkeit	Velocidad de seguridad	km/h	0,6
Pendenza superabile	Gradeability	Pente admissible (machine repliée)	Steigfähigkeit	Pendiente superable	%	25
Raggio interno di curvatura	Inside turning radius	Rayon de braquage (intérieur)	Wenderadius (innen)	Radio interno de curvatura	m	0,95
Raggio esterno di curvatura	Outside turning radius	Rayon de braquage (extérieur)	Wenderadius (ausßen)	Radio esterno de curvatura	m	2,95
Dimensioni gomme	Tyre dimensions	Dimensions des pneus	Bereifungsgröße	Dimensión de neumáticos	mm	584x324
Tipo gomme	Tyre type	Type de pneus	Bereifungsart	Tipo de neumáticos	SOFTY	23x10x12"
Peso totale	Total weight	Poids total	Gesamtgewicht	Peso total	kg	3900 / 4200*

(\* ) Dati riferiti al modello con rotazione idraulica dal cesto 70°+70°

(\* ) Specifications refer to the model with hydraulic cage rotation 70°+70°

(\* ) Les données se réfèrent au model avec rotation hydraulique du panier 70°+70°

(\* ) Daten entsprechend Modell mit hydraulischer Korbrotation 70°+70°

(\* ) Los datos se refieren al modelo con rotación hidráulica del cesto 70°+70°



TIGIEFFE S.r.l. a Socio Unico  
Via Villa Superiore, 82  
42045 Luzzara (RE)  
Italy

Tel.: +39 0522 977365 (r.a.)  
Fax: +39 0522 977015  
www.airo.com  
info@airo.com

